

基于空间谱域填充的 MIMO 雷达成像研究

王怀军, 粟毅, 朱宇涛, 许红波

(国防科技大学电子科学与工程学院, 湖南长沙 410073)

摘 要: 雷达成像需要获得目标空间谱域一定范围和密度的采样以重建目标图像, 目标空间谱域的填充方式与雷达成像的质量有直接关系. 论文首先阐述了 MIMO (Multiple-Input Multiple-Output) 雷达收发信号模型的空间卷积效应, 基于电磁逆散射原理, 推导出一种 MIMO 雷达成像方法, 详细论述了成像性能与空间谱域填充的关系. 讨论了收/发阵列配置对空间谱域填充的影响, 得到阵列排布的基本准则, 最后对成像算法的有效性和理论分析结果进行仿真验证.

关键词: 雷达成像; MIMO 雷达; 空间谱域

中图分类号: TN957 **文献标识码:** A **文章编号:** 0372-2112 (2009) 06-1242-05

MIMO Radar Imaging Based on Spatial Spectral-Domain Filling

WANG Huai-jun, SU Yi, ZHU Yu-tao, XU Hong-bo

(School of Electronic Science and Engineering, National University of Defense Technology, Changsha, Hunan 410073, China)

Abstract: Radar imaging must obtain an extent of target spatial spectral-domain sampling, and the filling of spatial spectral domain is in direct connection with the quality of imaging result. Firstly, this paper proves the effect of spatial convolution that exists in MIMO (Multiple-Input Multiple-Output) radar signal model. Based on the electromagnetic inverse scattering theory, an imaging method is derived and the relation between imaging performance and spatial spectral-domain filling is presented. The influence of transmitting and receiving array on the spatial spectral-domain filling is discussed. Some principles of array distribution are achieved. Finally, simulations are performed in order to validate the effectiveness of the imaging method. The simulation results show the effectiveness of the imaging method and the theoretical results.

Key words: radar imaging; MIMO radar; spatial spectral-domain

1 引言

对空中目标的二维成像探测是目前成像雷达技术的研究热点之一, 当前主要技术有逆合成孔径雷达 (ISAR, Inverse Synthetic Aperture Radar) 技术和实孔径雷达技术. ISAR 技术通过雷达与目标的相对运动以时间序惯的方式完成目标多角度的空间采样来提高方位分辨率^[1], 这需要一定的时间积累, 实时性很差; 还要解决目标的运动补偿, 由于非合作高速机动目标运动状态具有不确定性, 运动补偿较难实现. 实孔径技术利用单发多收的大规模真实阵列形成大的观测孔径来对目标进行成像, 该技术具有实时成像、不需要对目标进行运动补偿的优点, 但其高分辨成像存在阵列规模过大、造价昂贵的缺点. 原理上, 实现目标的二维成像就是要完成雷达相对于目标大转角的空间采样, 从雷达天线阵的角度出发, 这等效于形成一个大的阵列天线. 一种有效的实时阵列合成方法就是利用 MIMO (Multiple-Input Multiple-Output) 雷达^[2,3], 这是近年来学术界提出的一种全新的

雷达体制, 有着广泛的应用前景.

MIMO 雷达系统在发射和接收端均采用多阵元天线结构, 各个发射阵元同时发射时域相互正交的信号, 每个接收阵元又同时接收所有发射信号所对应的回波, 通过正交性分选获得多路回波信号, 这相当于发射阵列和接收阵列进行空间位置卷积, 等效出一个大孔径阵列, 可实时完成目标多角度的空间采样, 进而填充目标空间谱域一定范围和密度, 根据逆散射理论反演得到目标的图像. 因此, 可通过分析目标空间谱域填充来评价雷达系统的成像能力. 目标空间谱域的填充范围和密度又由收发阵列排布、阵元数目、阵元位置等因素来决定, 可通过成像质量对空间谱域的要求来设计阵列.

2 信号模型

设 MIMO 雷达发射、接收阵元数分别为 M 、 N , 目标为散射中心模型, 包含 Q 个散射中心. 多路同频带时域正交的发射信号可以表示为 $s_m(t)$ ($m = 1, 2, \dots, M$), 理想正交情况下 $s_m(t)$ 满足下列关系式^[4]:

$$s_i(t) s_j^*(t) dt = \begin{cases} 1, & i = j \\ 0, & i \neq j \end{cases} \quad (1)$$

目标体各个散射中心采用 Swerling I 目标模型^[5].

g_q ($q = 1, 2, \dots, Q$) 表示目标散射中心的复反射系数,不同散射中心的反射系数在同一发射脉冲内彼此独立且都服从相同分布,且各个散射中心的反射系数与入射方向无关,即它们都是各向同性的.

在窄带发射信号情况下,任一发射阵元 m 到任一散射中心 q 的传输函数可表示为:

$$g_{mq} = m_q \exp(-j k_0 d_{mq}) \quad (2)$$

式中 m_q 为幅值衰减因子, k_0 为载频 f_0 所对应的波数,满足 $k_0 = 2\pi f_0 / v$ (v 为波速), d_{mq} 表示发射阵元 m 与散射中心 q 之间的距离. 对于散射中心 q 而言,发射阵列传递函数的矢量形式为:

$$g_q = [g_{1q}, g_{2q}, \dots, g_{Mq}] \quad (3)$$

目标散射中心 q 至接收阵列的传递函数矢量形式与式(3)相似,即:

$$k_q = [k_{q1}, k_{q2}, \dots, k_{qN}] \quad (4)$$

由于多个发射信号波形之间是相互正交的,接收端的每个接收阵元通过一组匹配滤波器对接收回波使用每个发射信号波形进行匹配滤波, MIMO 雷达就能够得到 MN 路回波信号^[6]. 结合式(3)、(4),系统传递函数可以表示为 MN 维矢量形式:

$$h = g_q \odot k_q = [g_{1q}k_{q1}, g_{1q}k_{q2}, \dots, g_{1q}k_{qN}, \dots, g_{Mq}k_{qN}] \quad (5)$$

其中 \odot 表示 Kronecker 积运算,将式(2)代入式(5)可得:

$$h = m_q \exp[-j k_0 (d_{1q} + d_{1q}, d_{1q} + d_{q2}, \dots, d_{1q} + d_{qN}, \dots, d_{Mq} + d_{qN})] \quad (6)$$

其中幅值衰减因子取为 1 (远场情况), 上式意味着任一发射阵元都对应整个接收阵列,而任一接收阵元又都对应整个发射阵列,这就相当于发射阵列与接收阵列进行了空间位置卷积. 最终, M 发 N 收 MIMO 雷达的收发阵列以空间卷积方式形成了一个 MN 元等效阵列.

通过多发多收的阵列结构, MIMO 雷达可以获得远多于实际收、发阵元数目的空间观测通道. 不同的观测通道使得 MIMO 雷达能够获取携带有目标不同幅度、时延或相位信息的空间采样数据. 通过合理配置收发天线阵列, MIMO 雷达的多路观测通道能够完成目标方位向上大角度的空间采样,这会有效提高雷达的空间分辨能力.

3 成像分析

雷达成像(或称微波成像)本质上属于电磁逆散射问题,即由散射体(雷达目标)外部所得到的散射场(雷达散射回波),通过线性化近似,得到散射场空间傅立叶变换和目标函数空间谱域的对立关系,重建物体的几何

或物理特征^[7,8]. 下面就从逆散射角度来对 MIMO 雷达成像进行分析.

3.1 成像方法

MIMO 雷达成像模型如图 1 所示. 为了便于二维成像处理,接收阵列直线排布,位于直线 $y = y_0$ 上, x_m 表示任一接收天线的横向位置;为了扩展目标的有效照射角度,发射端的多个发射阵元在空间的不同位置对目标进行照射. 一般而言,目标位于发射天线的远场,入射波可以看作均匀平面波,不同的发射阵元对应不同的入射方向.

目标函数为 $O(r)$, 发射阵元 m 的入射场为 $i_{m}(r)$, $s_{m}(x_m)$ 为接收阵元 n 记录的相应的散射场. 在一阶 Born 近似条件下, $s_{m}(x_m)$ 可以表示为:

$$s_{m}(x_m) = \int O(r') G(r - r') i_{m}(r') dr' \quad (7)$$

式中 $G(r - r')$ 为二维格林函数,其平面波展开式为:

$$G(r - r') = -\frac{j}{4} \frac{1}{k_{ry}} \exp\{-j[l k_{rx}(x_m - x') + k_{ry}|y_0 - y']\} dk_{rx} \quad (8)$$

其中 $r = (x_m, y_0)$, $r' = (x', y')$, $k_{ry} = \sqrt{k^2 - k_{rx}^2}$, 并且 $|k_{rx}| \leq k$. 入射平面波表示为:

$$i_{m}(r) = S(j) \exp(-j k_{im} \cdot r) \quad (9)$$

其中 $S(j)$ 表示发射天线激励信号的频域表示形式, k_{im} 为发射阵元 m 的入射波数,满足 $k_{im} = (k_m, m)$,

$|k_{im}| = k = \frac{2\pi f}{v}$. 将式(8)、(9)代入式(7)可得:

$$\begin{aligned} s_{m}(x_m) &= \frac{1}{2} C \cdot \int \int \hat{O}(x', y') \exp\{-j[l(m - k_{rx})x' + (m + k_{ry})y']\} dx' dy' \exp(-j k_{rx} x_m) dk_{rx} \\ &= \frac{1}{2} C \cdot \hat{O}(m - k_{rx}, m + k_{ry}) \exp(-j k_{rx} x_m) dk_{rx} \end{aligned} \quad (10)$$

其中 $C = -\frac{j S(j)}{2 \sqrt{k^2 - k_{rx}^2}} \exp(j y_0 \sqrt{k^2 - k_{rx}^2})$, $\hat{O}(k_x, k_y)$ 是目标函数的空间谱域形式,表示为:

$$\hat{O}(k_x, k_y) = \int \int O(x, y) \exp[-j(k_x x + k_y y)] dx dy \quad (11)$$

式(10)作变量替换 $k_{rx} = -k_x$, 得:

$$s_{m}(x_m) = -\frac{1}{2} [C \cdot \hat{O}(m + k_x, m + k_{ry})] \exp(j k_{rx} x_m) dk_{rx} \quad (12)$$

$s_{m}(x_m)$ 通过逆傅立叶变换的形式表示为:

$$s_{m}(x_m) = \frac{1}{2} s_{m}(k_{rx}) \exp(j k_{rx} x_m) dk_{rx} \quad (13)$$

$s_{m}(k_{rx})$ 是 $s_{m}(x_m)$ 的傅立叶变换,比较式(12)和(13)可得:

$$s_{,m}(k_{rx}) = C \cdot \hat{O}(m + k_{rx}, m + k_{ry}) \quad (14)$$

其中 $C = -C$, 式(14)建立了目标散射场的空间傅立叶变换形式和目标空间谱域表示之间的关系,进而通过二维空间逆傅立叶变换就可得到目标的空间分布图像。

在上面的雷达模型中,观测线应该位于散射体之外,但并不需要在远场区域。要想得到目标函数,必须知道目标空间谱域足够多的信息。一个方向的入射波矢量 k_m 可以填充目标空间谱域一条半圆弧上的信息,多个发射阵元对应多角度的入射,同时入射波又具有一定的带宽,这样可以增大接收数据在目标空间谱域的填充范围或密度,据此就可以实现目标高分辨实时成像。

3.2 空间谱域分析

MIMO 雷达的空间采样范围与空间采样密度,由收发阵列的展布、阵元数量、阵元位置等多因素决定。空间谱域支撑域的范围直接决定了成像分辨率,原则上范围越大分辨率越高;空间谱域的采样密度与成像的旁瓣特性直接相关,通常密度越大旁瓣特性越容易控制。

由于 MIMO 雷达采用多发多收阵元分布式配置,目标空间谱域的填充比较复杂。首先由式(12)和式(14)得到目标空间谱域的波散关系:

$$\begin{cases} k_x = m + k_{rx} \\ (k_y - m)^2 + k_{rx}^2 = k^2 \end{cases} \quad (15)$$

为了分析空间谱域采样点的分布规律,固定某一发射阵元,考察一发多收情况下的谱域分布,如图2所示。

图2中发射阵元 x_m 的视线方向与 x 轴夹角为 α , 且 $|k_t| = |k_r| = k$, k 在 (k_{\min}, k_{\max}) 范围内变化,但发射波

数矢量方向固定,只是幅值 k 变换,而接收波数矢量幅值和相角都会变化。根据式(15),接收阵列散射场的傅立叶变换 $s_{,m}(k_{rx})$ 的低频成分 ($|k_{rx}| \ll k$) 与目标空间谱域沿半圆周上的成分相对应,散射场将会填充目标空间谱域中的一族半圆弧上,且圆弧的半径为 k , 圆心为 $(k \cos \alpha, k \sin \alpha)$, 这是假定接收阵列无限长的情况下,接收阵列相对于目标的张角为 180° 。由于接收阵列不可能是无限长的,所以实际填充应该是有限角度的扇形区域。

假定接收阵列相对于目标的张角为 $\Delta\alpha$, 考察两个相邻发射阵元各自对应的谱域填充之间的关系,如图3所示。两个发射阵元的视线方向与 x 轴夹角分别为 α_m 和 α_{m+1} , 它们所对应谱域填充区域分别为 1 区和 2 区。在图3中可以看到,两个填充区域重叠部分较多。图2中,在系统频带一定的情况下,空间谱域填充的密度主要取决于接收阵列的排布。多发多收情况下的空间谱域填充可以由多个一发多收来合成。因此,空间谱域的填充密度要求可以单独由接收阵列的排布来满足。如果 1 区和 2 区的填充密度要求已经通过接收阵列的排布得到满足,那么 1 区和 2 区应该尽量减少重叠,以增大总的空间谱域填充范围,同时也要避免不连续填充区域出现。直观上来看,如果增大相邻发射阵元的视线夹角 ($\Delta\alpha = \alpha_m - \alpha_{m+1}$), 那么两个填充区域的重叠部分将会减小,总的填充范围将会增大。那么 $\Delta\alpha$ 满足什么条件,才能保证 1 区和 2 区刚好完全不重叠,这个很难通过定量描述来获得。

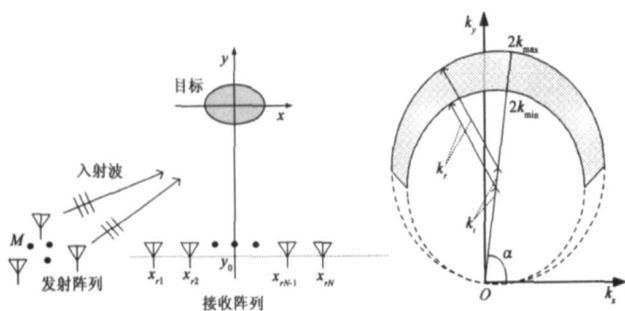


图1 MIMO雷达成像模型

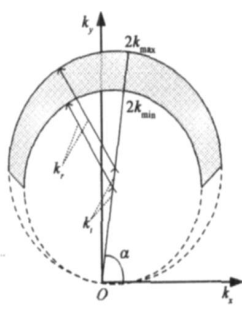


图2 一发多收时目标空间谱域填充

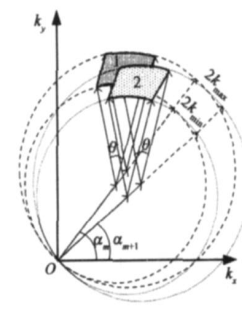


图3 两发多收时目标空间谱域填充

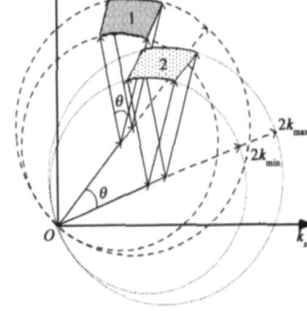


图4 $\Delta\alpha = \theta$ 时两发多收的目标空间谱域填充

下面选取 $\Delta\alpha = \theta$ 这一特殊情况来考察两个填充区域之间的关系,如图4所示。在图4中 1 区和 2 区之间刚好没有重叠,整个填充区域面积大大增加了。即使接收阵列相对于目标是小角度张角,在发射阵列稀疏分布情况下实际完成了目标空间大转角的空间采样。当阵元数目一定 (M 发 N 收) 的条件下,阵元展布和阵元位置对空间谱域的填充分布起着主要的决定作用。

综合上述分析,可以得出如下关于阵列排布的几

条准则:

- (1) 在满足一定的目标空间谱域填充密度的前提下,阵列设计应该使得空间谱域的填充范围越大越好;
- (2) 目标空间谱域的填充密度要求可以单独由接收阵列的排布来满足,填充范围由发射阵列来控制;
- (3) 根据目标空间谱域填充密度的要求来设计接收阵元之间的间距和位置;
- (4) 为了增大目标空间谱域的填充范围,发射阵列

相对于接收阵列稀疏展布,相邻发射阵元之间的视线夹角可以选取为整个接收阵列相对于目标的张角。

3.3 分辨率分析

根据傅立叶变换的性质可知,目标空间谱域的填充区域越大,则恢复到空域的成像结果的分辨率就越高.空间分辨率 k_x 、 k_y 和目标谱域填充区域的横、纵向扩展 k_x^{\max} 、 k_y^{\max} 的关系如下:

$$\begin{cases} x & \frac{2}{k_x^{\max}} \\ y & \frac{2}{k_y^{\max}} \end{cases} \quad (16)$$

式(16)所描述的极限分辨率只有在谱域区域扩展 k_x^{\max} 、 k_y^{\max} 之间的关系为矩形的情况下才严格成立.因此,成像的优劣与目标的空间谱域填充有着直接的关系,在保证一定填充密度情况下,填充的区域应该越大越好,而且为了便于成像处理应该尽量接近矩形。

下面就具体分析 MIMO 雷达的成像分辨率.设计收发阵列的排布,使得发射阵元的视线方向与 x 轴的夹角在 (θ_1, θ_2) 内变化,其谱域填充如图 5 所示.目标空间谱域横、纵向扩展可由图 5 的几何关系计算得:

$$\begin{cases} k_x^{\max} = 2k_{\max}(\cos \theta_1 + \sin \frac{\theta_2}{2}) \\ k_y^{\max} = 2k_{\max} - k_{\min}(\sin \theta_1 + \cos \frac{\theta_2}{2}) \end{cases} \quad (17)$$

但是图 5 中的空间谱域支撑域并不是矩形的,且填充区域之间存在不连续部分,因此它的成像分辨率达不到式(16)中的极限分辨率.因此,实际分辨率的分析,需要考虑到目标谱域填充的形状,反过来必须考虑收发阵列设计对目标空间谱域填充的影响。

在上述成像分析过程中,目标被看作是与观测角无关的,即目标的散射特性是各向同性的,实际上,这种假设一般只在小观测角情况下成立.在大角度成像中,由于目标散射特性的变化,不同观测角下回波数据之间的相干性会变差,进而影响到成像分辨率.另外,

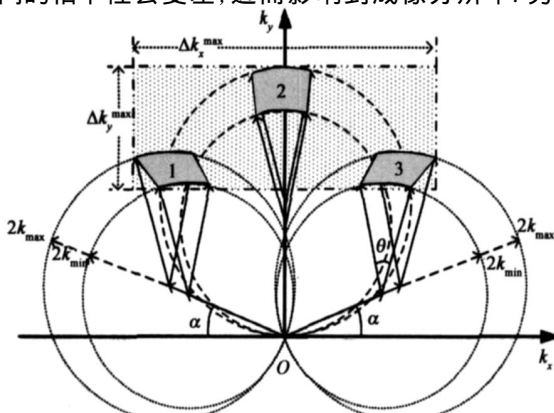
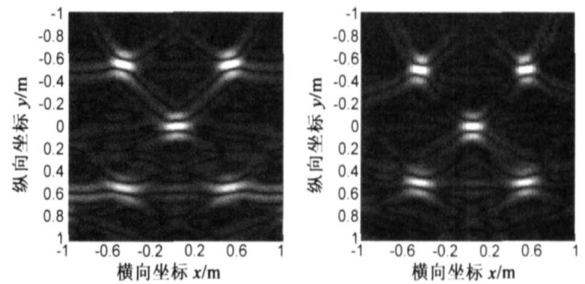


图5 多发多收时目标空间谱域填充

基于空间谱域填充的 MIMO 雷达成像方法在原理上与多视角^[9,10]、多频段^[11,12]融合成像有许多相同之处,在实际应用中也会遇到它们面临的许多类似问题,如相干性处理、内插、外推等,这些都需要在下一步工作中作深入的研究。

4 成像仿真实验

为了验证成像方法和空间谱域填充分析的有效性,本节通过目标点散射模型进行成像仿真实验.目标包括五个各向同性全向散射的散射中心,各散射中心分别位于边长 1m 的正方形四个顶点和中心位置,不考虑散射中心之间的遮挡.多路时域正交发射信号的中心频率都为 10GHz,带宽为 300MHz.分别采用发射阵列密集排布和稀疏排布两种阵列布阵方式进行成像仿真.雷达成像得到的多是目标散射函数的平面投影像,同样本节也是考察 MIMO 雷达二维成像,收发阵列与目标应该处于同一平面,同时为了简化仿真模型,收发阵列共直线排布,接收阵列相对于目标中心点的张角为 5°,且沿直线均匀分布.发射阵列密集排布时,5 个发射阵元在接收阵列的孔径内均匀分布,相邻阵元之间张角为 1.25°,发射阵列稀疏分布时相邻阵元之间张角选取为接收阵列张角,与密集排布方式相比,其收发阵元数目和接收阵列的分布都保持不变.两种排布方式的成像结果如图 6 所示。



(a) 发射阵列密集排布下的成像结果 (b) 发射阵列稀疏排布下的成像结果

图6 目标散射模型成像结果

与稀疏排布方式相比,密集排布方式下的目标空间谱域填充了较小张角的区域.从图 6 可见,密集排布方式的横向分辨率低于稀疏排布方式.由于密集排布方式多路正交发射信号所对应的谱域填充重叠较多,所以谱域填充密度较大,其成像结果的旁瓣特性较好.为进一步衡量成像质量,下面来考察目标中心散射点的点扩散函数 (PSF, Point Spread Function) 的横向、纵向抽取分布,如图 7 所示。

根据上图中 PSF 的 3dB 主瓣宽度,发射阵元稀疏排布下成像横/纵向分辨率分别为 0.17m 和 0.3m,较发射阵元密集排布提高了 22% 和 14%.成像结果的纵向分辨较差,主要受限于发射信号的带宽.但是,大转角的广域空间采样,使得成像结果的纵向分辨率和横向分

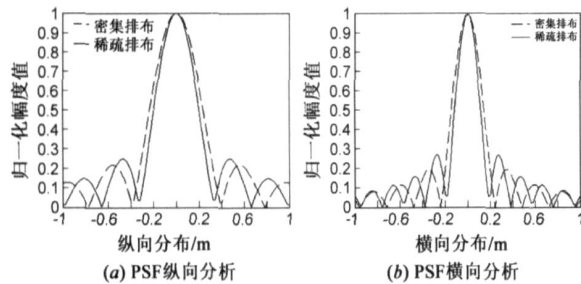


图7 PSF横/纵向分布曲线

分辨率都得到了一定提高。

5 结论

MIMO 雷达通过收发阵列的分布配置形成空间并行的多个观测通道,实现目标信息的多角度空间采样,这使得 MIMO 雷达实时二维成像成为可能.本文从电磁逆散射角度来考虑 MIMO 雷达目标二维成像,这需要解决目标空间谱域填充问题.基于电磁逆散射原理推导出了 MIMO 雷达实时成像方法,分析了目标散射场傅立叶变换与目标空间谱域的对应关系.根据这一对应关系,收发阵列展布、阵元数量和阵元位置决定着目标空间谱域的填充分布.通过空间谱域填充分析得出阵列设计的一些基本准则,如接收阵列密集排布,发射阵列稀疏排布.在最后的仿真实验中验证了成像方法的有效性和空间谱域填充分析的合理性.

致谢 感谢空军工程大学雷文太博士给本文提出的参考文献.

参考文献:

- [1] 保铮,邢孟道,王彤. 雷达成像技术[M]. 北京:电子工业出版社,2005. 230 - 232.
- [2] FISHLER E, HAIMOVICH A, BLUM R, et al. MIMO radar: An idea whose time has come [A]. Proceedings of the IEEE Radar Conference [C]. Philadelphia, Pennsylvania: Wyndham Philadelphia, 2004. 71 - 78.
- [3] FORSYTHE K W, BLISS D W, FAWCETT G S. Multiple-input multiple-output (MIMO) radar: Performance issues [A]. Conference Record of the Thirty-Eighth Asilomar Conference on Signals, System and Computers [C]. Pacific Grove, California: Mission Research Corporation, 2004. 310 - 315.
- [4] DENG H. Polyphase code design for orthogonal netted radar systems [J]. IEEE Transactions on Signal Processing, 2004, 52 (11): 3126 - 3135.
- [5] SKOLNIK M. Introduction to Radar Systems (3rd edition) [M]. New York: McGraw-Hill, 2002. 50 - 53.
- [6] ROBEY F C, COUTTS S, WEIKLE D, et al. MIMO radar the-

ory and experimental results [A]. Conference Record of the Thirty-Eighth Asilomar Conference on Signals, System and Computers [C]. Pacific Grove, California: Mission Research Corporation, 2004. 300 - 304.

- [7] 黄卡玛,赵翔. 电磁场中的逆问题及应用[M]. 北京:科学出版社,2005. 117 - 119.
- [8] CHEW W C. 非均匀介质中的场与波[M]. 聂在平,柳清伙,译. 北京:电子工业出版社,1992. 431 - 432.
- [9] 王琦,李亚超,邢孟道,等. 多视角 ISAR 成像研究[J]. 西安电子科技大学学报(自然科学版), 2007, 34 (2): 165 - 169.
Wang Q, LI Y C, Xing M D, et al. A study of ISAR imaging of spatial diversity angles [J]. Journal of XIDIAN University, 2007, 34(2): 165 - 169. (in Chinese)
- [10] 张祥坤,张云华,姜景山. 多视角聚束合成孔径雷达成像[J]. 电波科学学报, 2007, 22(4): 577 - 582.
Zhang X K, Zhang Y H, Jiang J S. Multi-aspect imaging of spotlight synthetic aperture radar [J]. Chinese Journal of Radio Science, 2007, 22(4): 577 - 582. (in Chinese)
- [11] CUOMO K M, PIOUS J E, MA YHAN J T. Ultrawide-band coherent processing [J]. IEEE Transactions on Antennas and Propagation, 1999, 47(6): 1094 - 1107.
- [12] 王成,胡卫东,杜小勇,等. 稀疏子带的多频段雷达信号融合超分辨率成像[J]. 电子学报, 2006, 34(6): 985 - 990.
Wang C, Hu W D, Du X Y, et al. The super-resolution range imaging based on sparse band multiple frequency bands radars signal fusion [J]. Acta Electronica Sinica, 2006, 34(6): 985 - 990. (in Chinese)

作者简介:



王怀军 男,1980年8月生于河北行唐,博士生,主要研究方向为雷达成像与阵列设计的研究.

Email: nuct_wanghuaijun@tom.com



栗毅 男,1961年11月生于山东泰安,教授,博士生导师,IEEE会员.主要从事信号处理、雷达系统、遥感信息处理的研究.

Email: y. su@yeah.com